

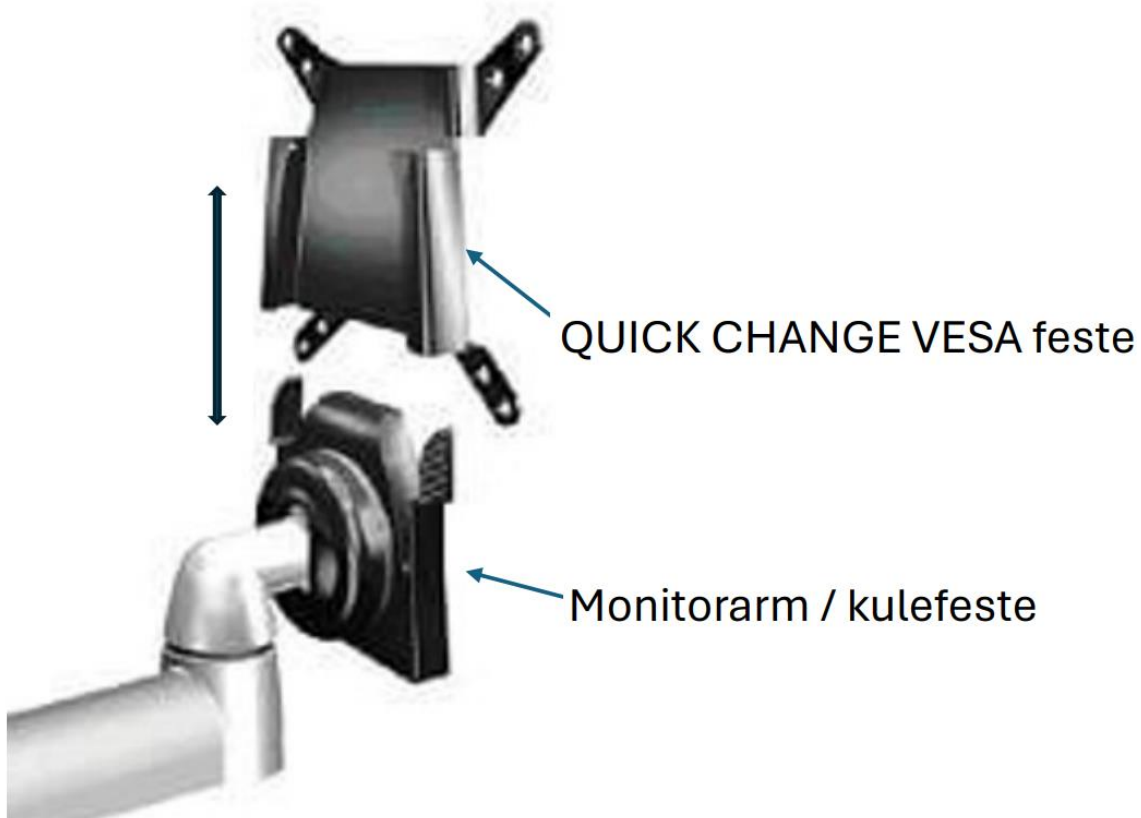
Riktig justering med Quick Change-feste

For Kenson Spacearm SA01 og SA02 monitorarmer

For å få en best mulig funksjon og stabilitet på monitorarmene, må de justeres etter skjermens vekt. Lettere skjermer trenger en løsere justering og tyngre skjermer en noe strammere justering.

Justeringsveiledning:

1. Fjern QC (Quick Change) festet fra VESA-festet/monitorarmen ved å klemme inn begge plast-ørene samtidig på siden av festet.



2. Justér så de 4 Unbrako-skruene inne i festet til ønsket styrke. Stramme til festet for tunge skjermer, og eventuelt løsne opp for lette skjermer.

4 stk.
Unbrako-
skruer

