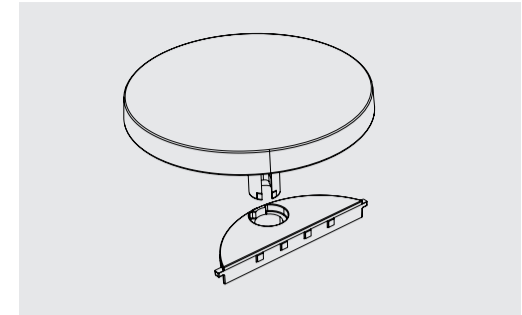
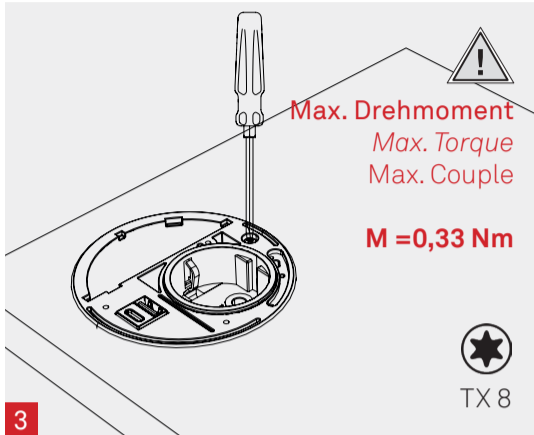
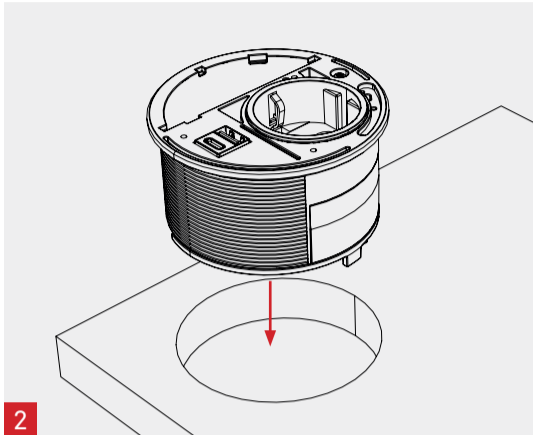
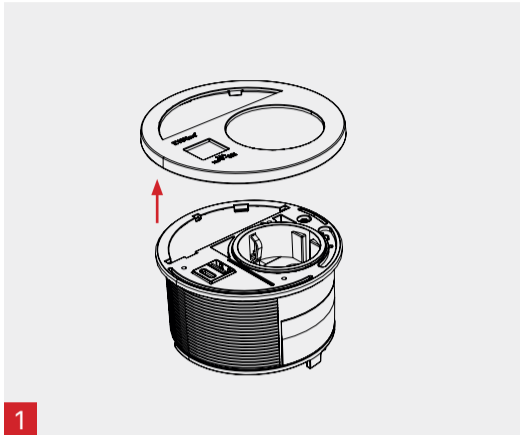


**EVoline®** Circle80 Hide / DisQ

**Bedienungs- und Montageanleitung**  
*Operating and assembly instructions*  
*Instructions d'utilisation et d'installation*



**Einbauanleitung | Installation Instructions | Guide d'installation**



**EVoline®**

Schulte Elektrotechnik GmbH & Co. KG

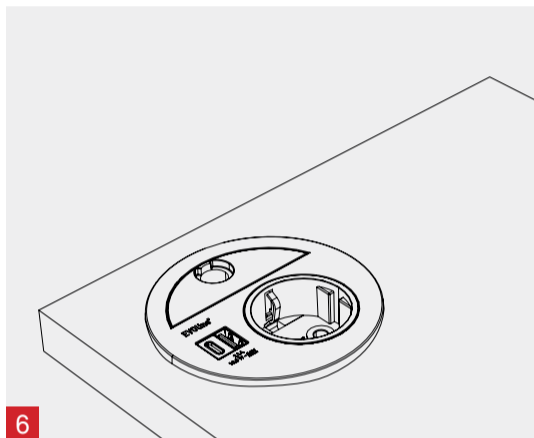
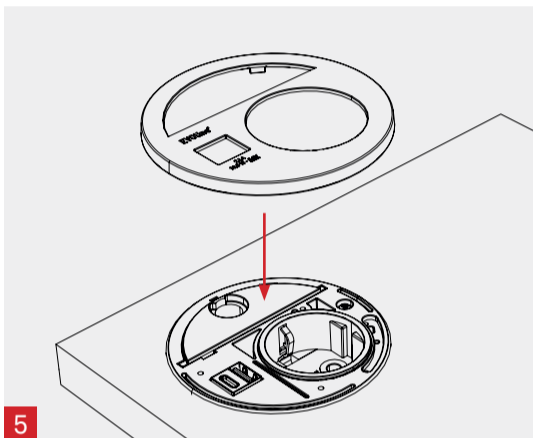
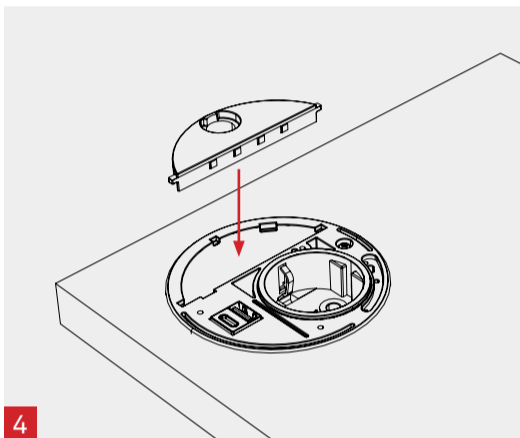
Jüngerstraße 21  
 D-58515 Lüdenscheid  
 Telefon +49 23 51 / 94 81-0  
 Telefax +49 23 51 / 4 26 58  
 Email info@schulte.com

www.evoline.com

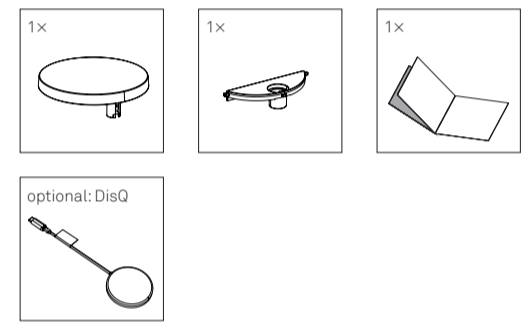
Stand 07/2022  
 Technische Änderungen vorbehalten

**schulte** invented and made by  
 elektrotechnik Schulte Elektrotechnik,  
 Lüdenscheid, Germany

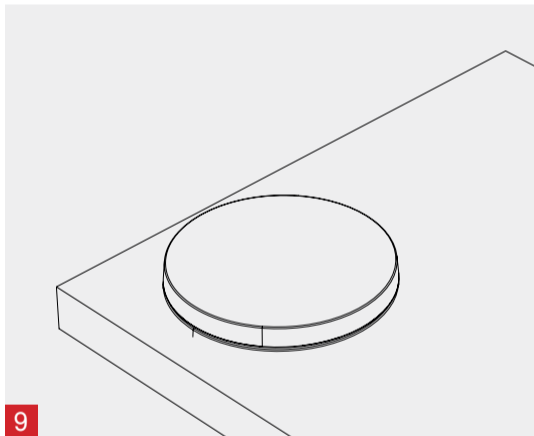
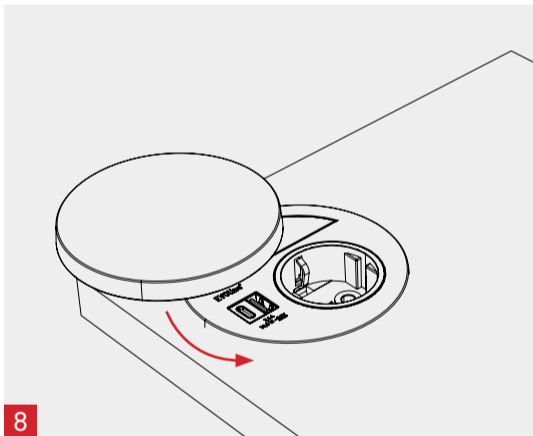
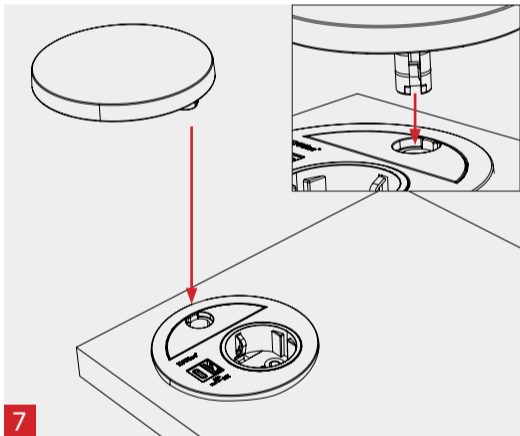
7040 2200 0000



**Lieferumfang | Box Contents | Contenu de la livraison**



**Ausführung Hide | Version Hide | Version Hide**



Die aktuellen Bedienungs- und Montageanleitungen finden Sie auf unserer Homepage [www.evoline.com/service/downloads](http://www.evoline.com/service/downloads).

The current operating and installation instructions can be found on our homepage [www.evoline.com/service/downloads](http://www.evoline.com/service/downloads).

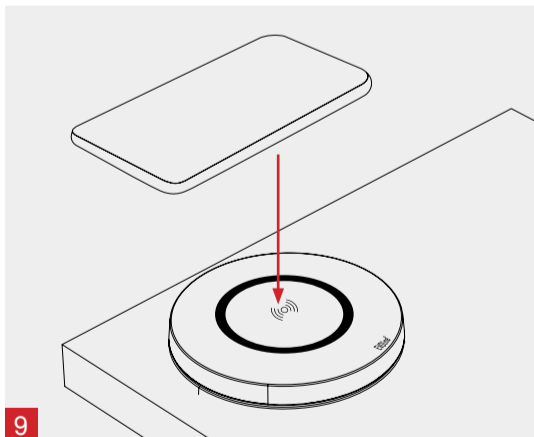
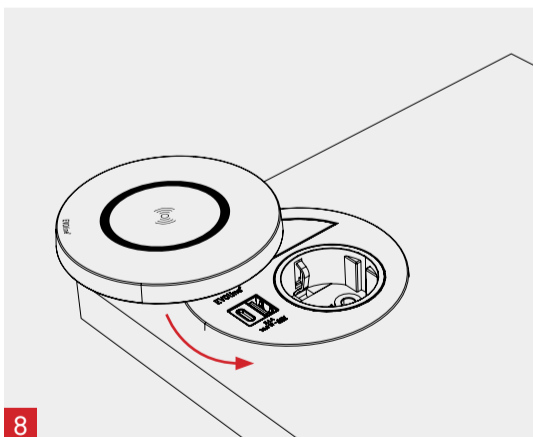
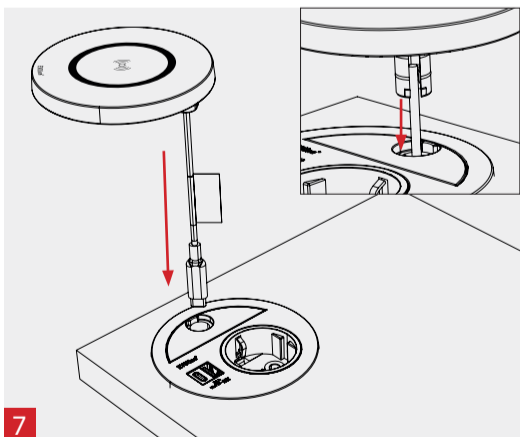
Les instructions d'utilisation et d'installation sont disponibles sur notre page d'accueil [www.evoline.com/service/downloads](http://www.evoline.com/service/downloads).

**Technische Daten Wireless Charger | Technical**

Data Wireless Charger | Données techniques Chargeur

In: DC 5 V / 3 A  
 DC 9 V / 2 A  
 Out: max. 15 W

**Ausführung DisQ | Version DisQ | Version DisQ**



**Richtige Handypositionierung zum kabellosen Laden**  
 Correct mobile phone positioning for wireless charging

**Falsche Handypositionierung zum kabellosen Laden**  
 Wrong mobile phone positioning for wireless charging

