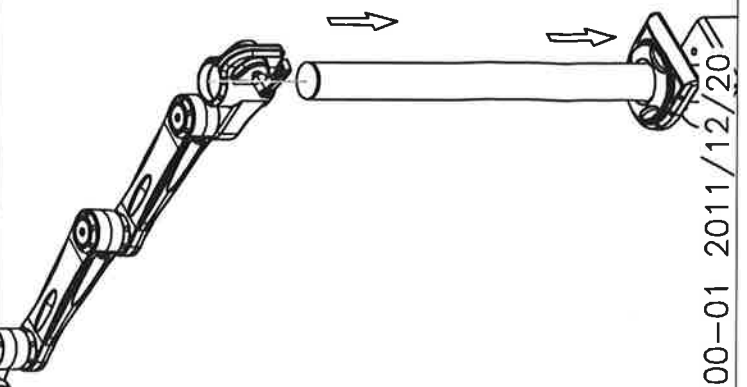
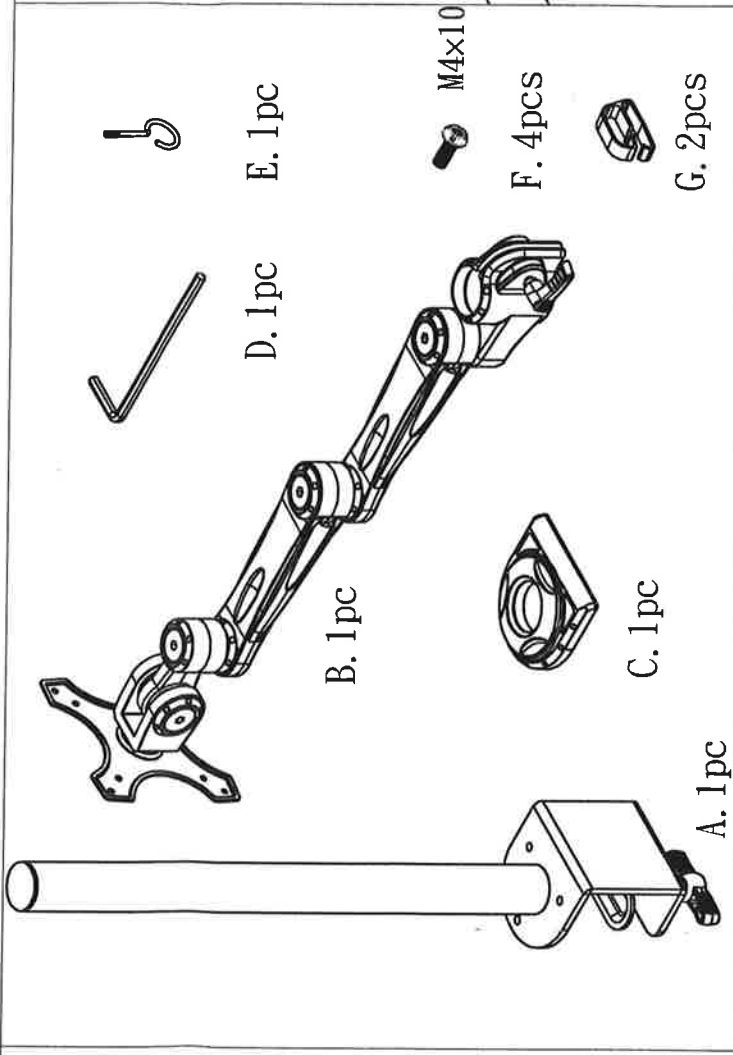


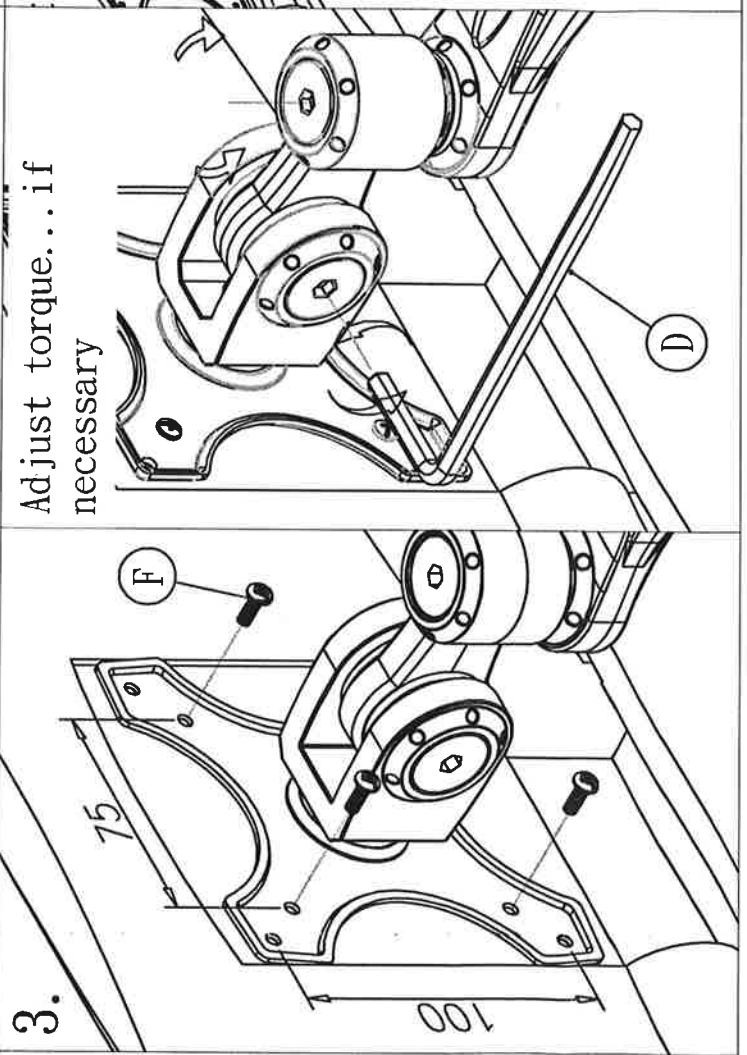
Max Load: 10Kgs



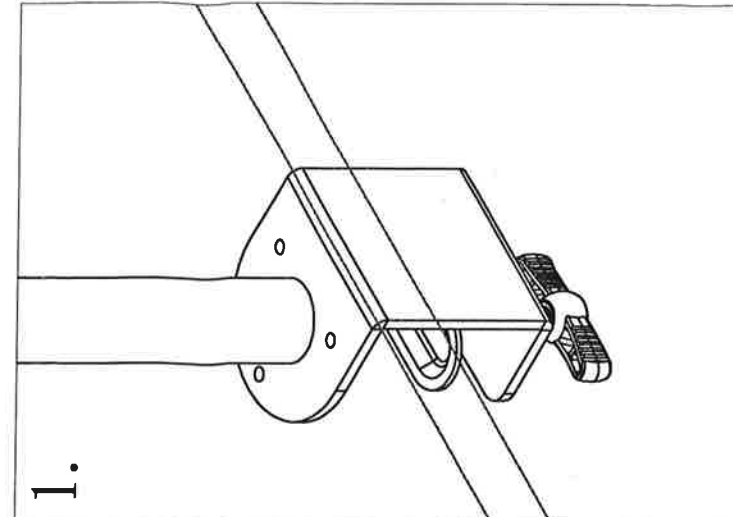
2.



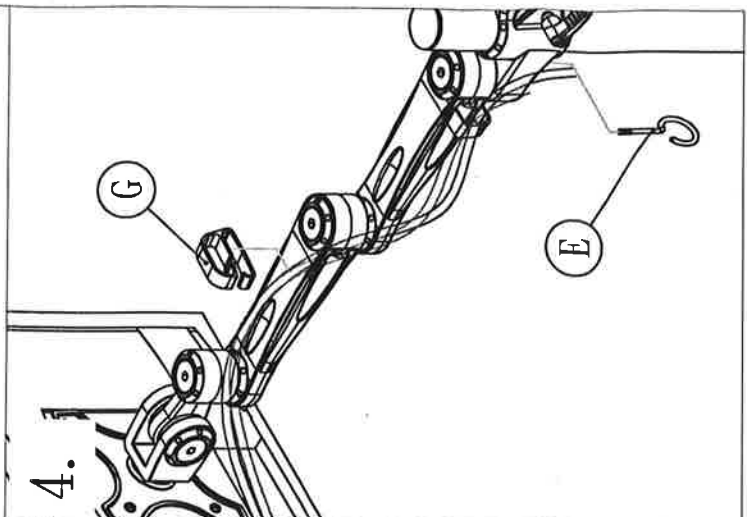
3.



Adjust torque... if necessary



1.



4.



D. 1pc

E. 1pc

M4x10

F. 4pcs

G. 2pcs

B. 1pc

C. 1pc

A. 1pc