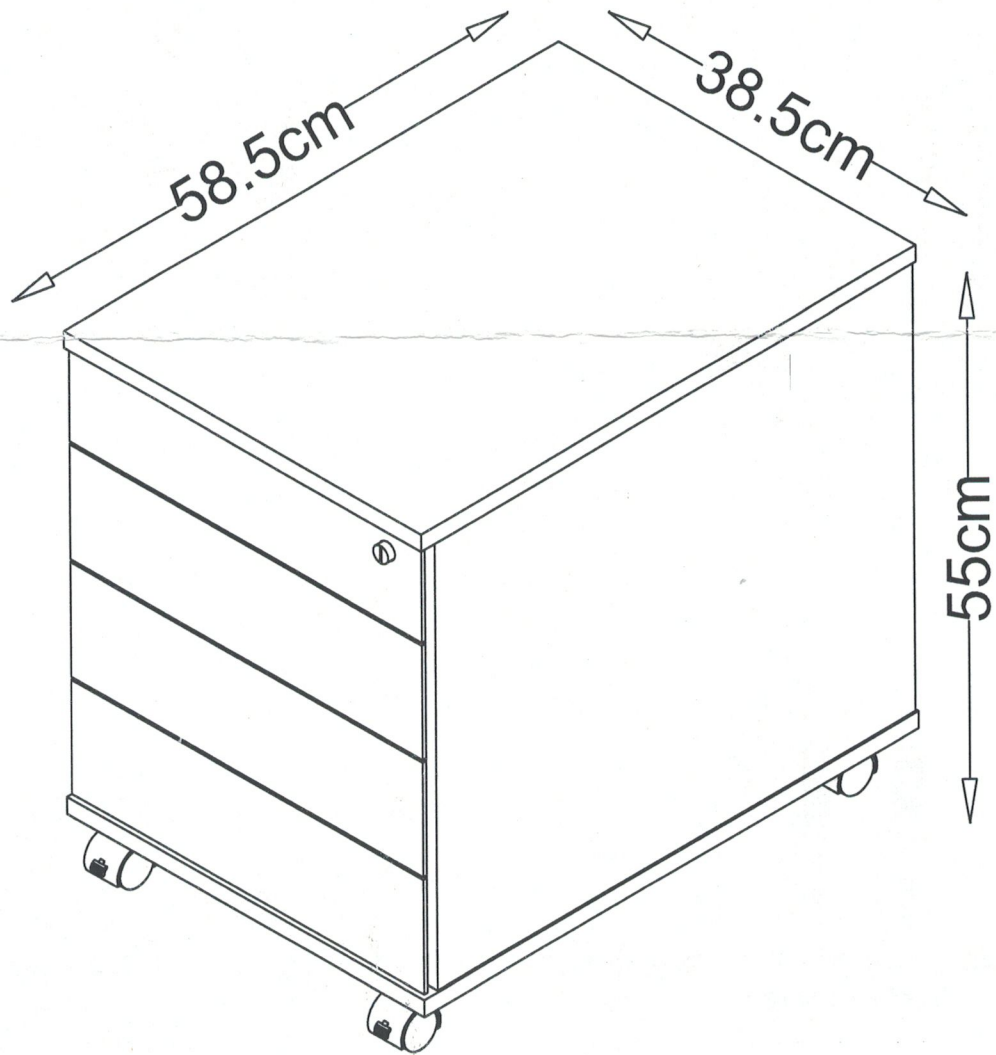


# Drawer Cabinet

Model No. C3858

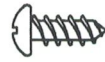




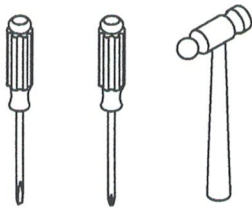
(A) 2X



(B) 2X



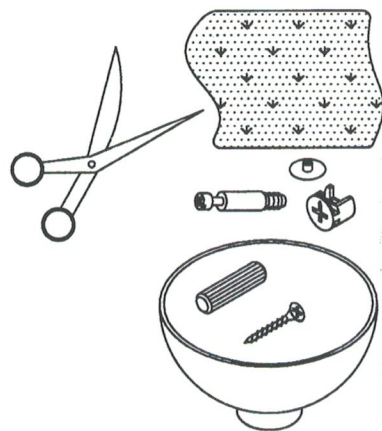
(C) 16X



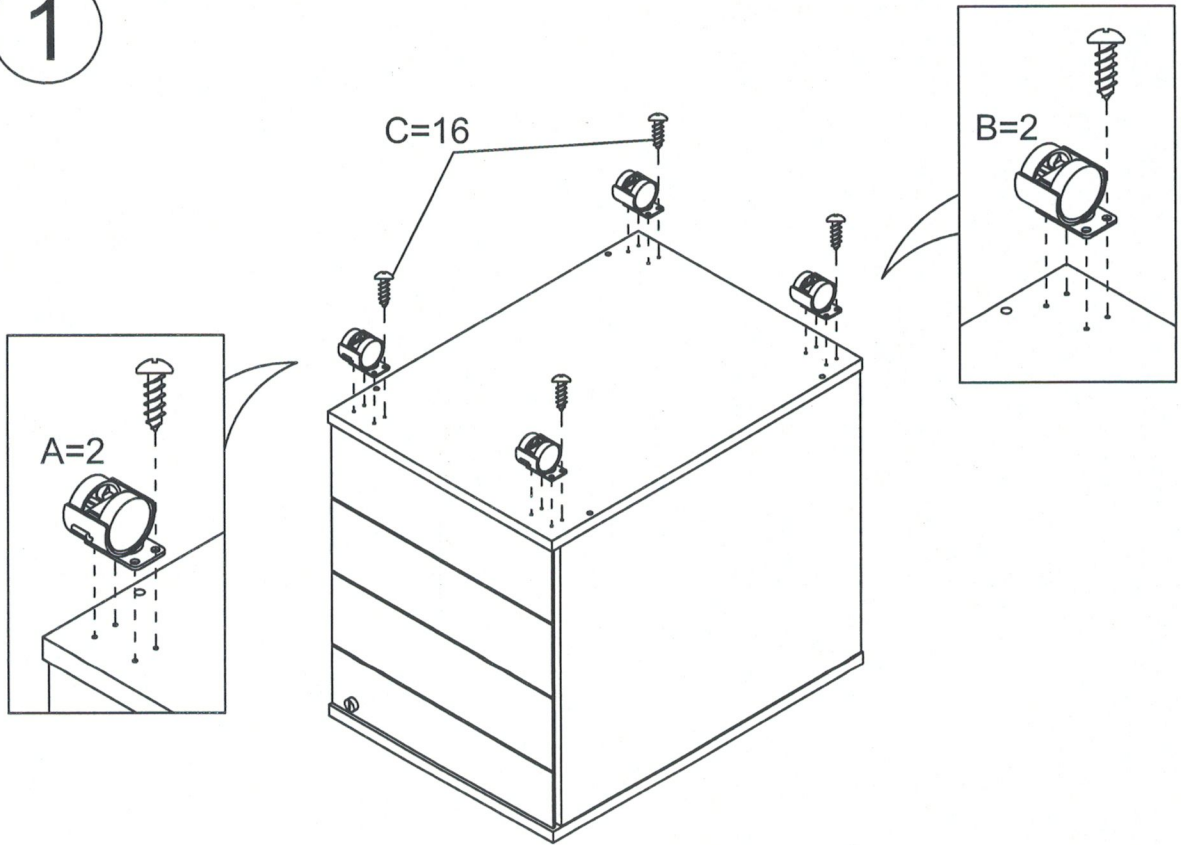
Fore montering se till att ha dessa verktyg.  
Tools required

Vor der Montage ist darauf zu achten dass diesen  
Werkzeuge vorhande sind.

Avant montage, veuillez vous assurer que vous avez  
ces outils.



1



2

