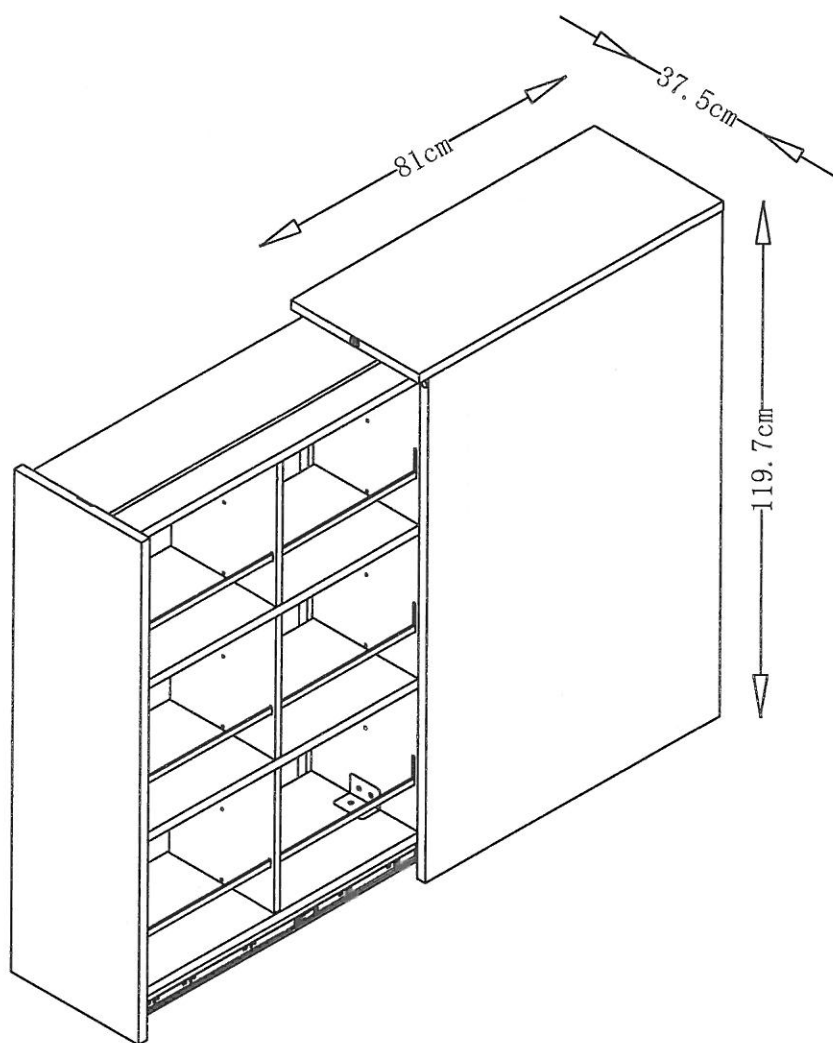


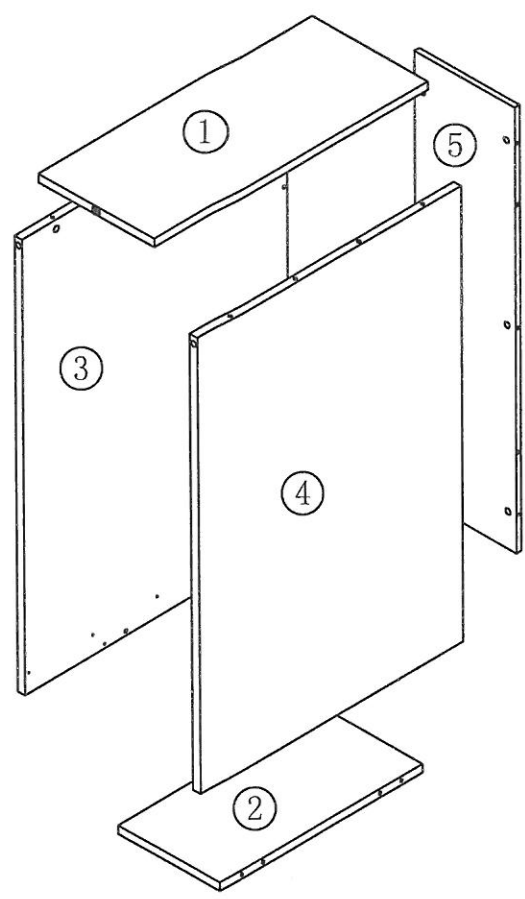
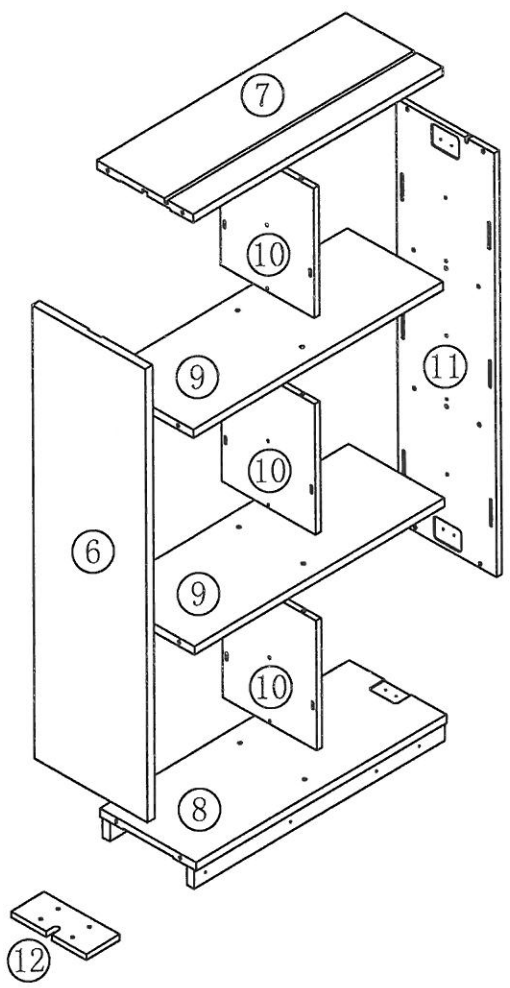


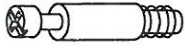
Kontorskap TOWER Cabinet | W-TO812

Tower cabinet

Model No. W-T0812







(A) 22pcs



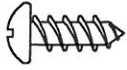
(B) 22pcs



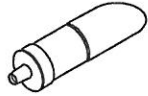
(C) 8pcs



(D) 2pcs



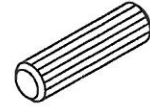
(E) 8pcs



(F) 2pcs



(G) 1pc



(H) 28pcs



(I) 6pcs



(J) 12pcs

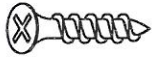


(K) 1set



ø4*12

(L) 24pcs



ø4*15

(M) 4pcs



(N) 2pcs



(O) 2pcs



(M6X31)

(P) 4pcs



(M6X15)

(Q) 2pcs



(R) 4pcs



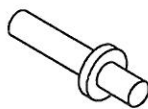
(S) 1pc



(T) 2pcs



(U) 1pc



(V) 12pcs

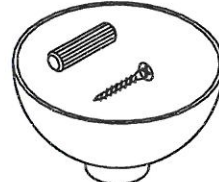
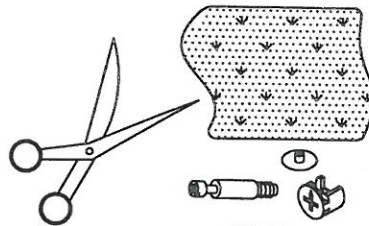


ø4*12

(W) 4pcs

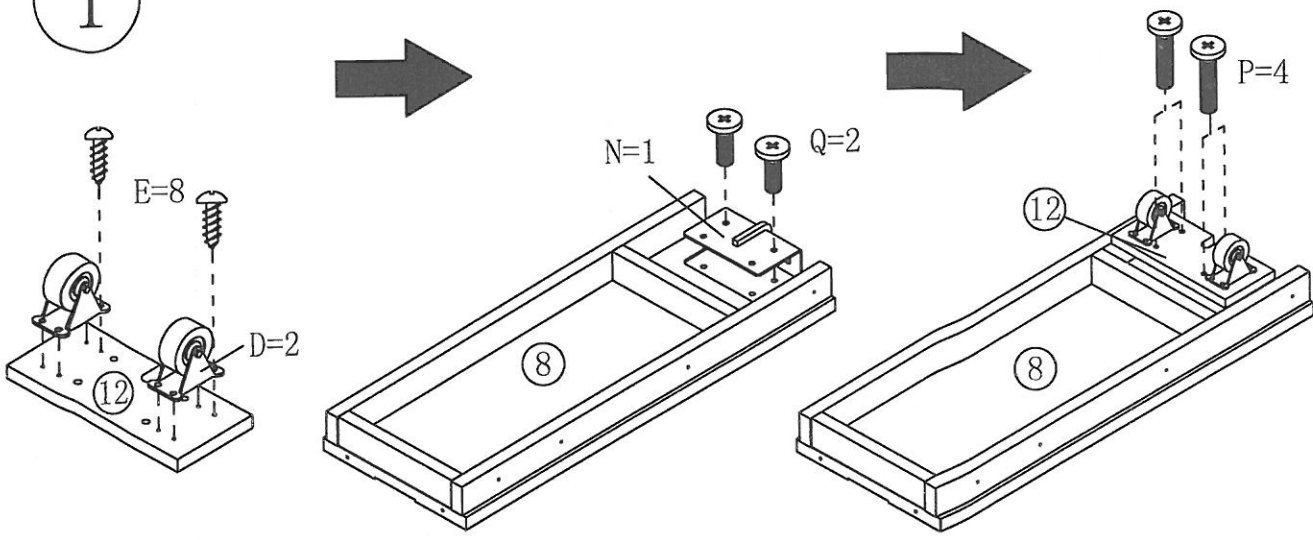


Fore montering se till att ha dessa verktyg.
Tools required

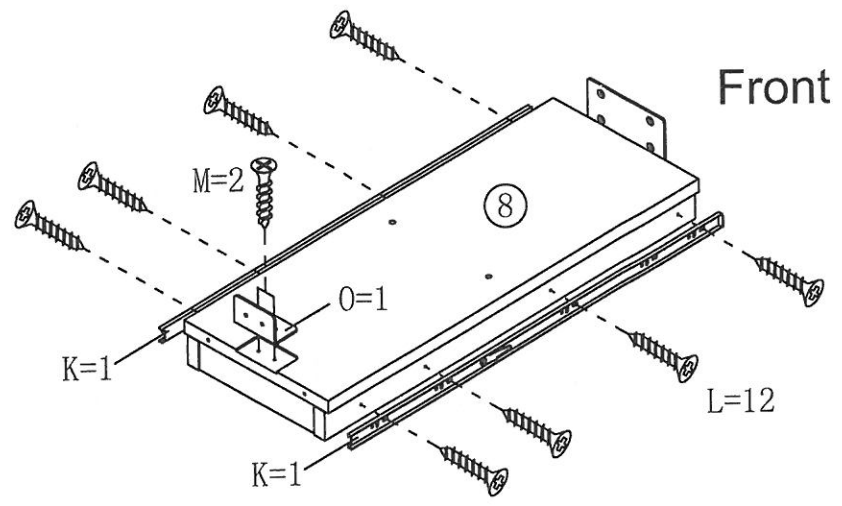
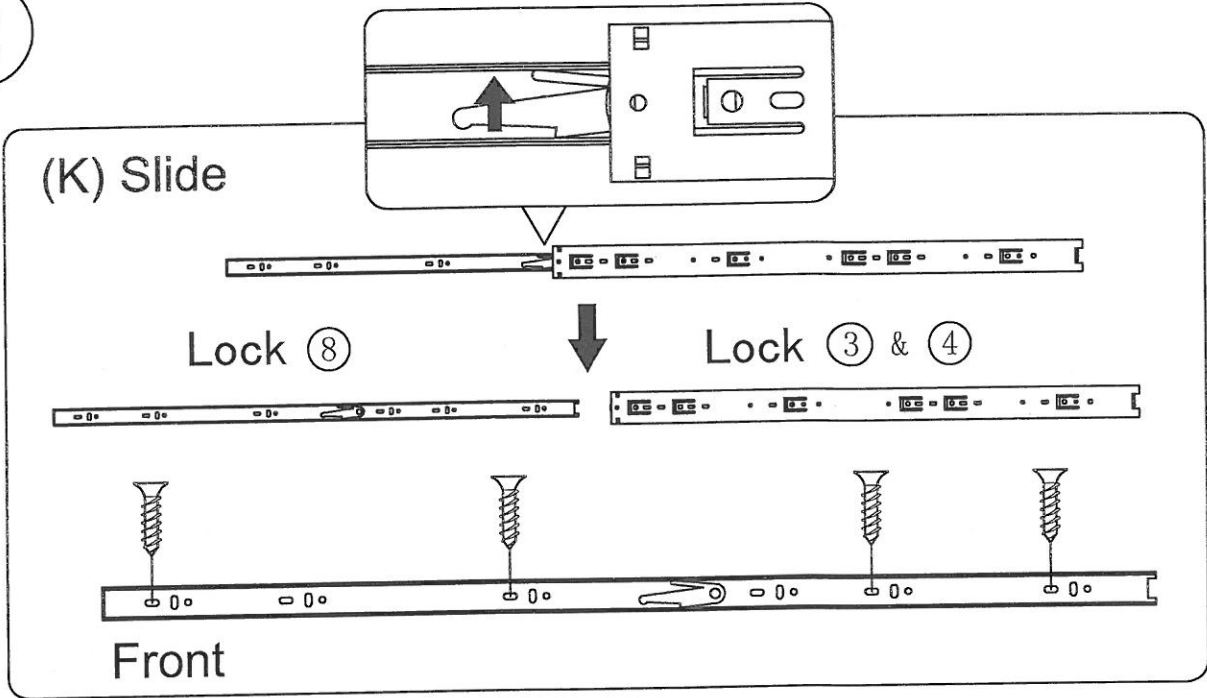


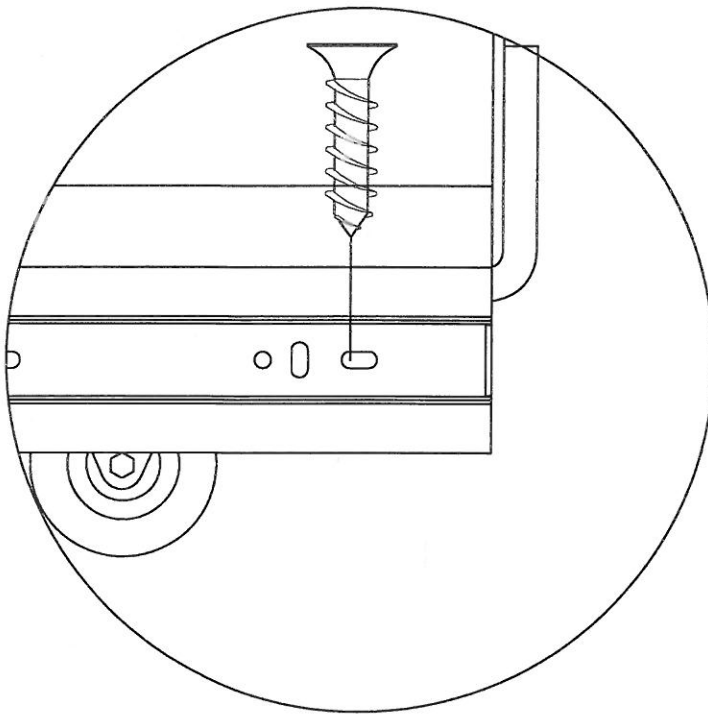
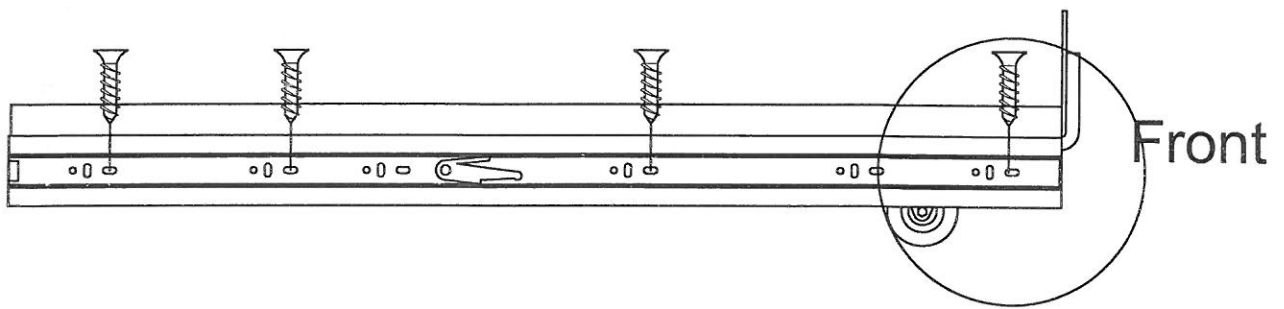
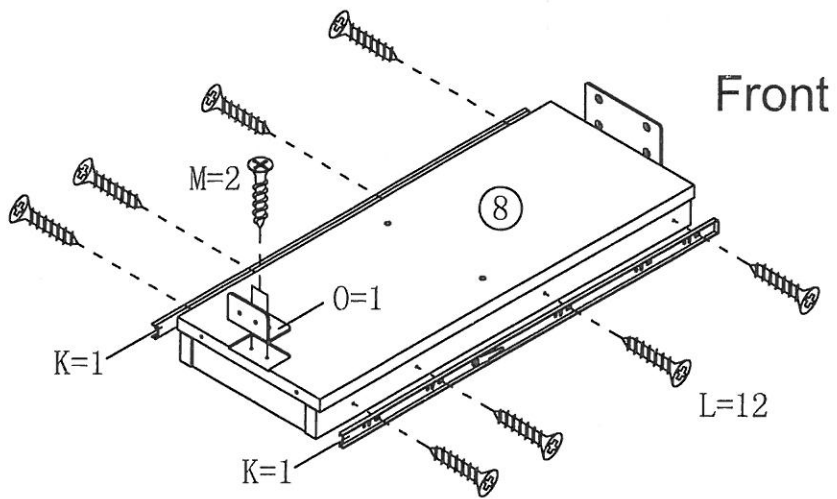
Vor der Montage ist darauf zu achten dass diesen
Werkzeuge vorhande sind.
Avant montage, veuillez vous assurer que vous avez
ces outils.

1

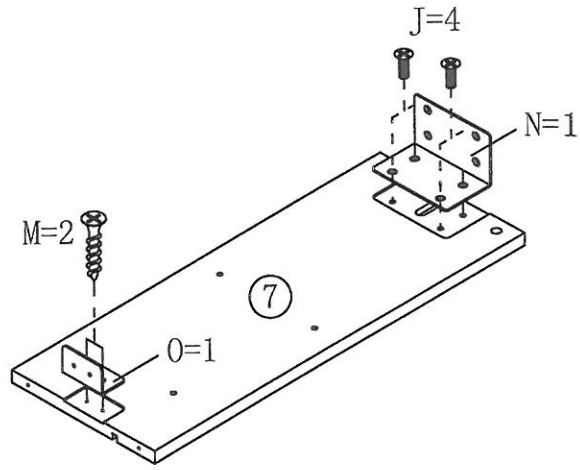


2

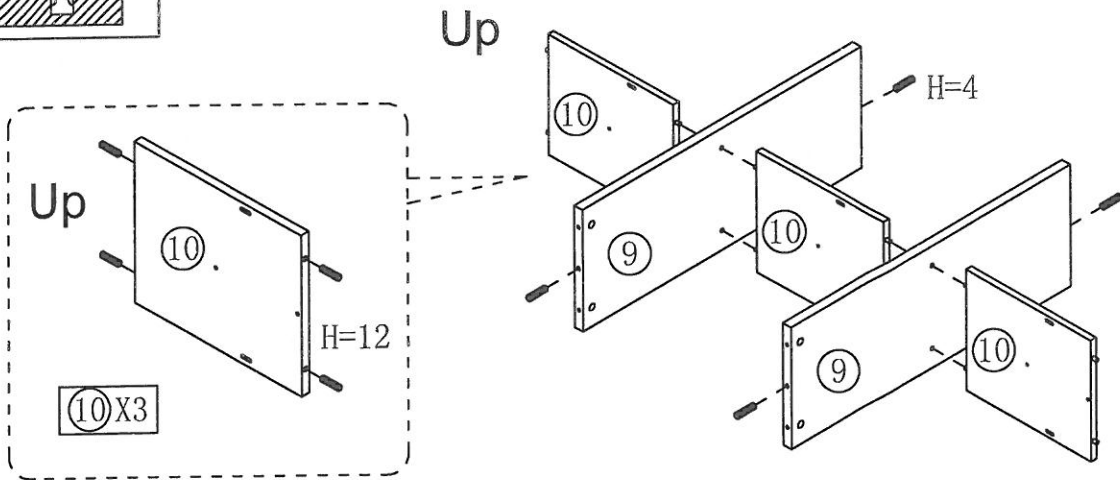
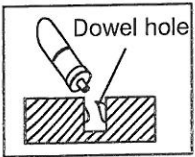




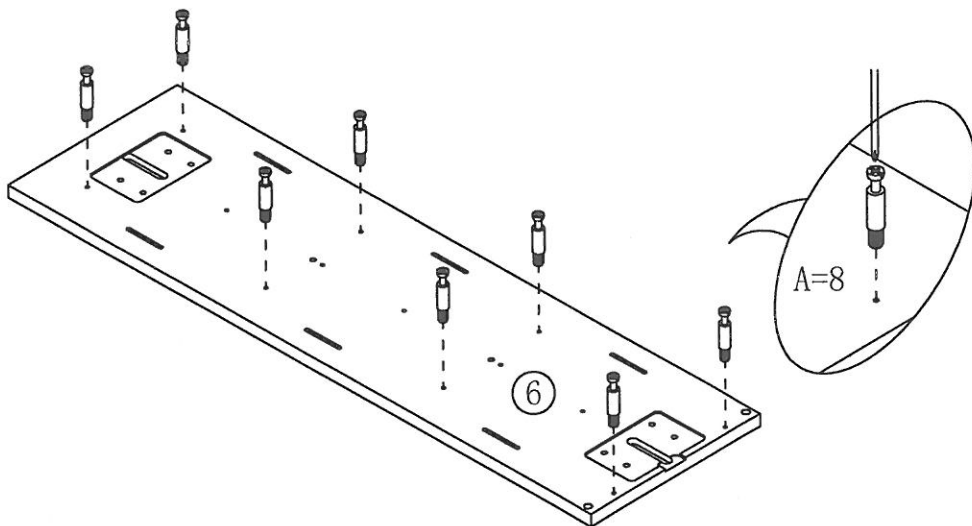
3



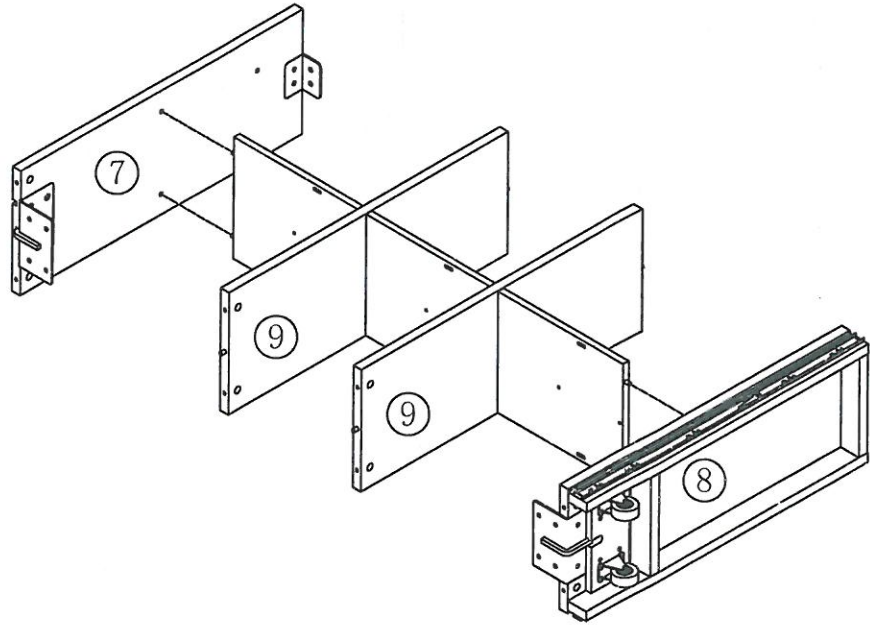
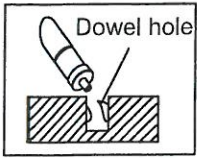
4



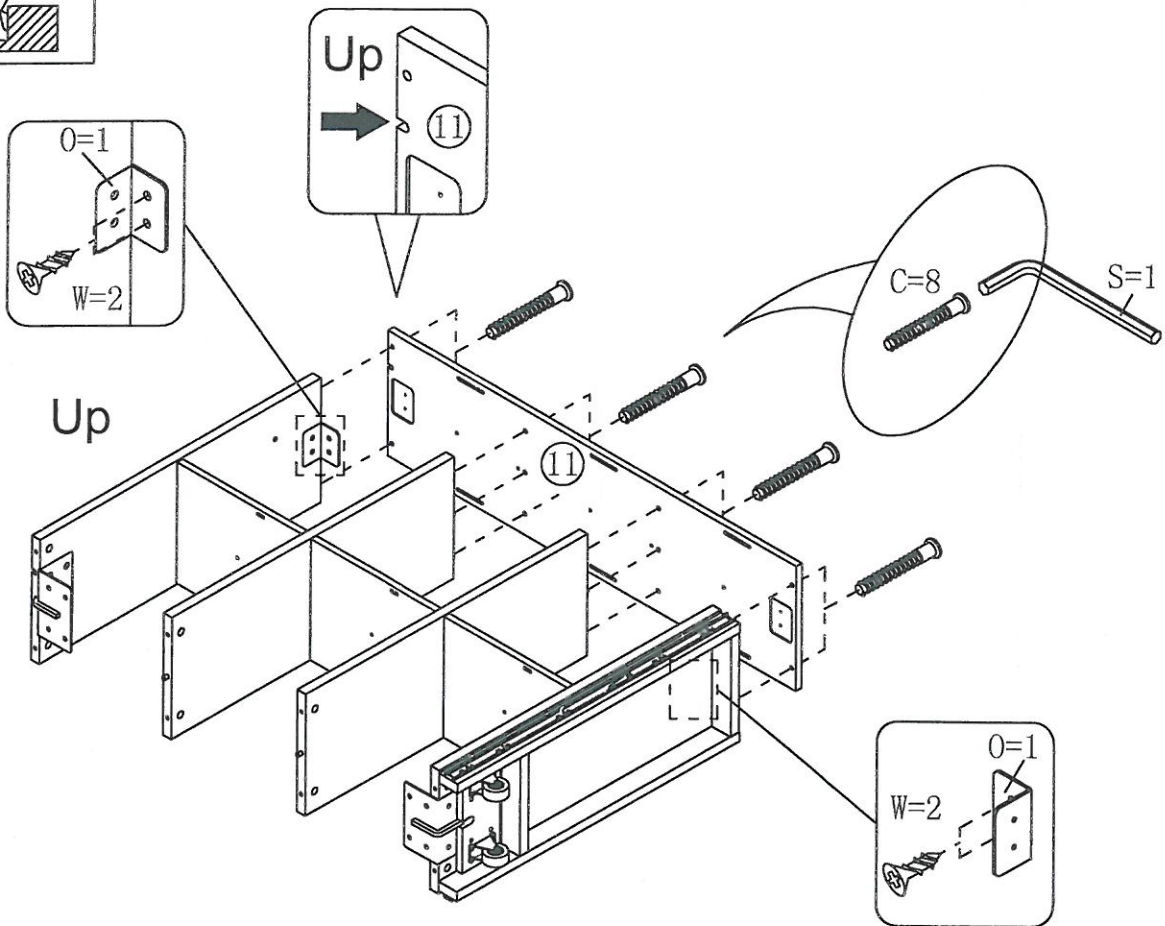
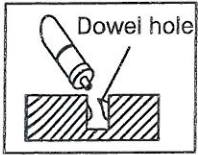
5



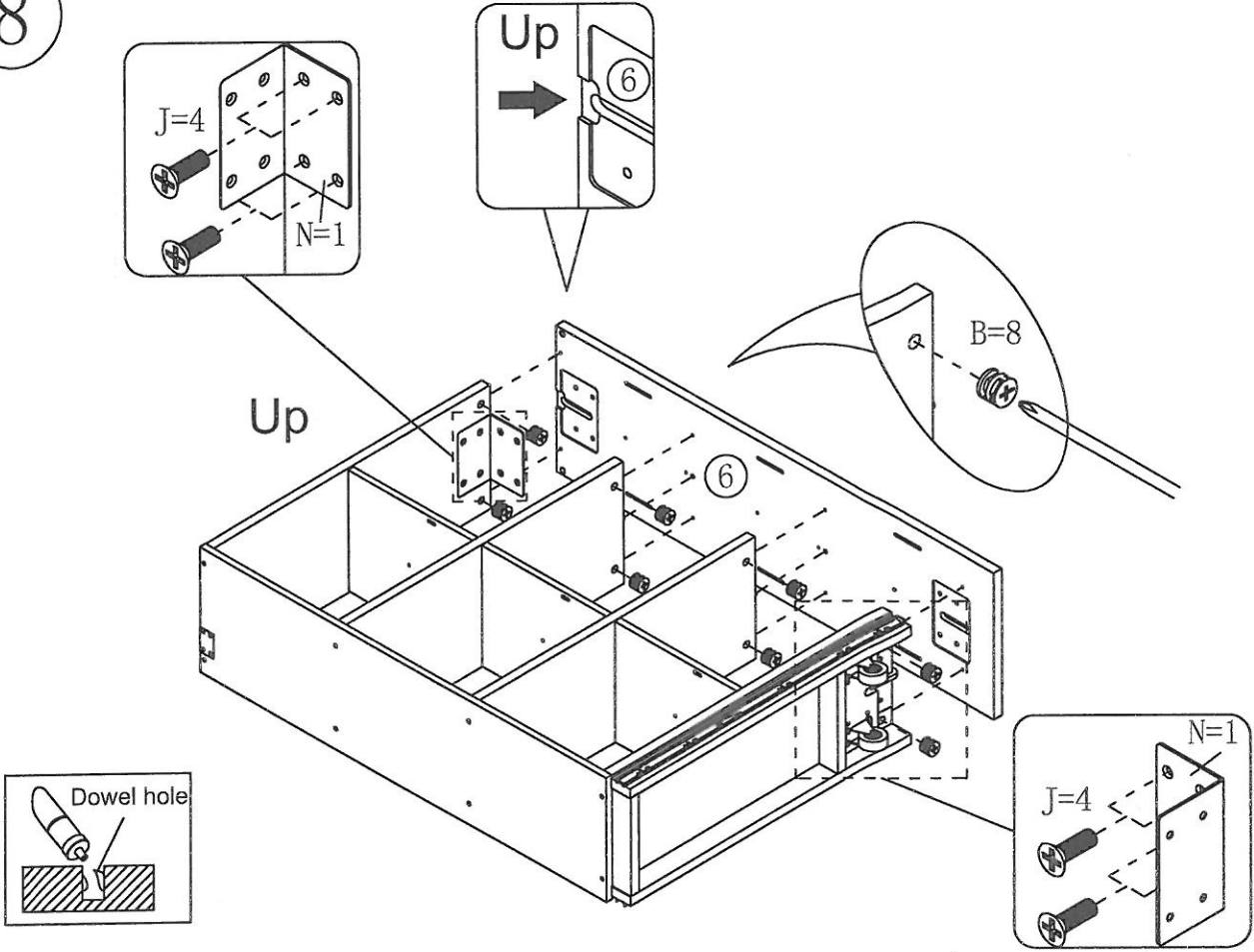
6



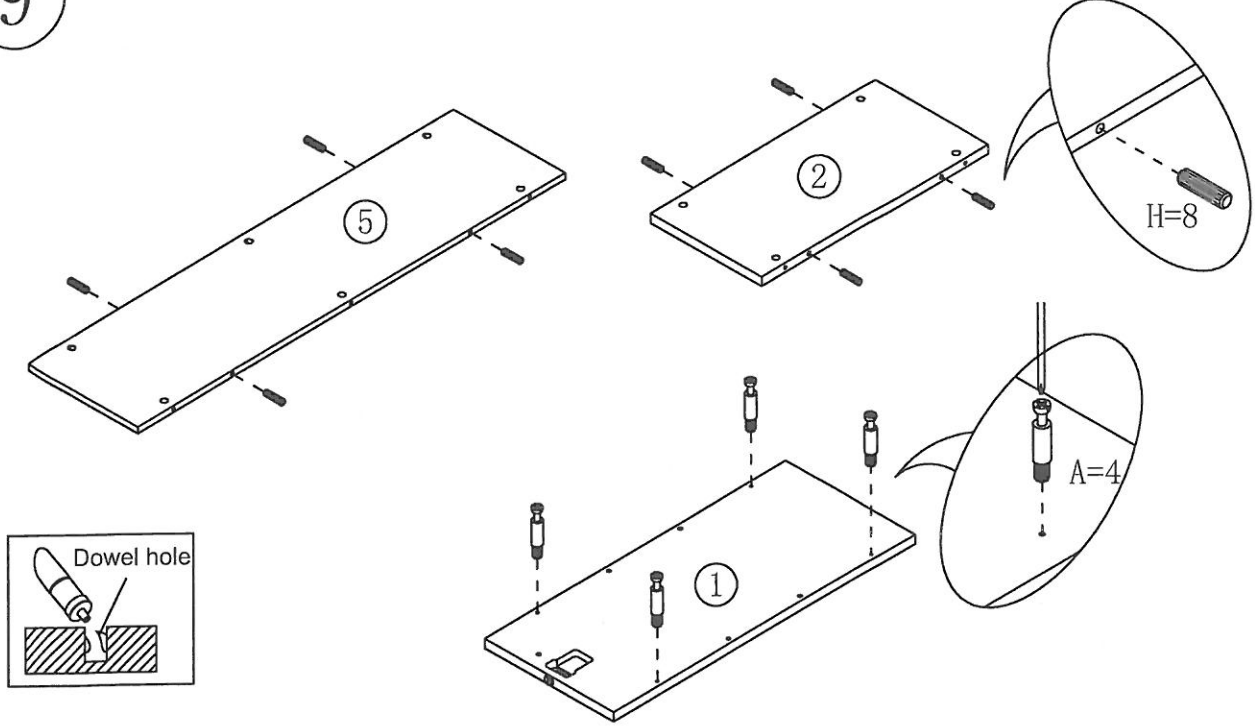
7



8

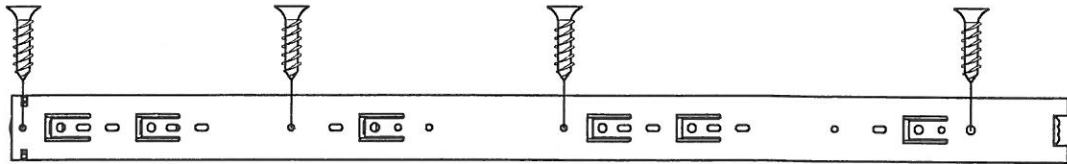


9

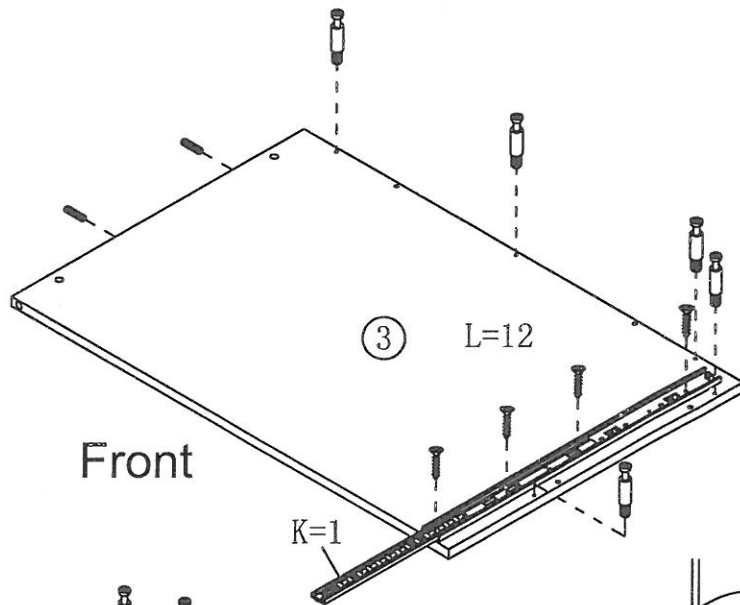


10

(K) Slide

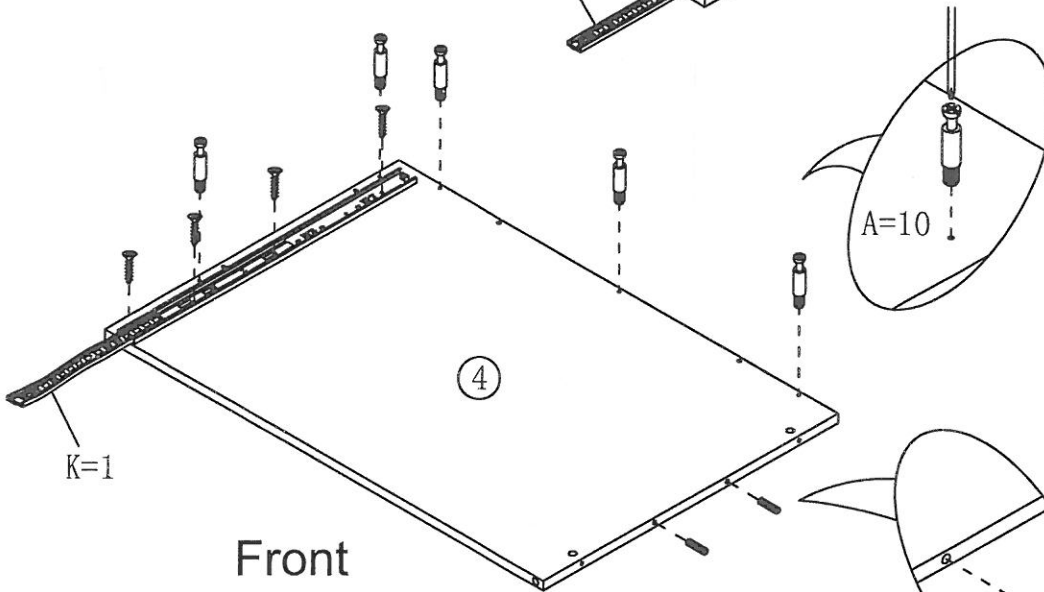


Front



Front

K=1



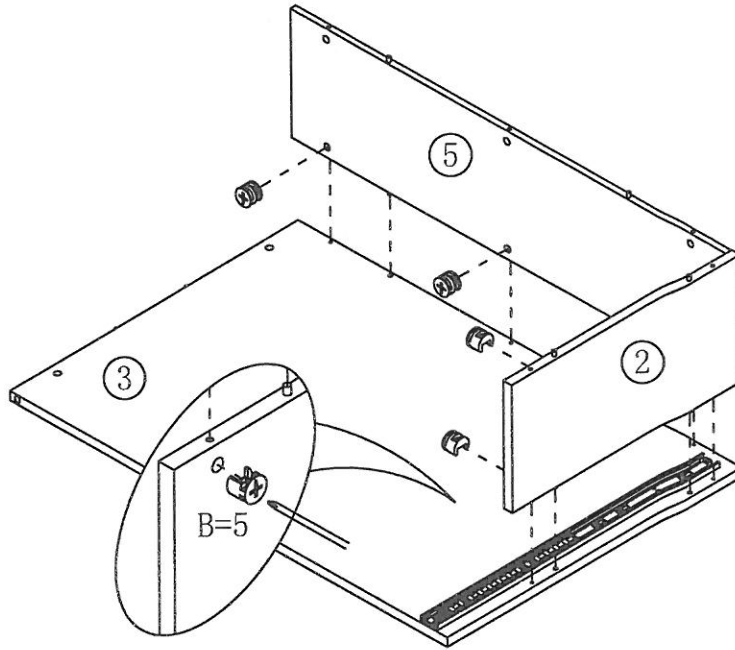
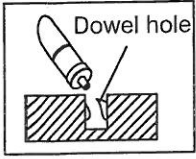
Front

K=1

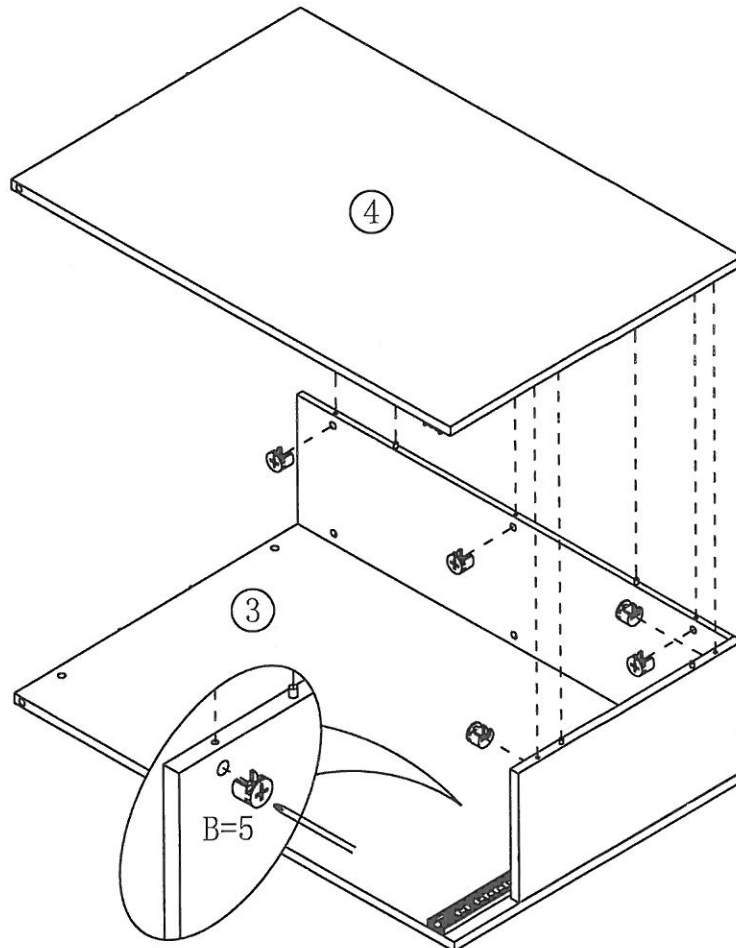
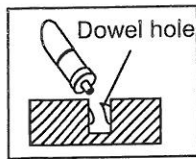
A=10

H=4

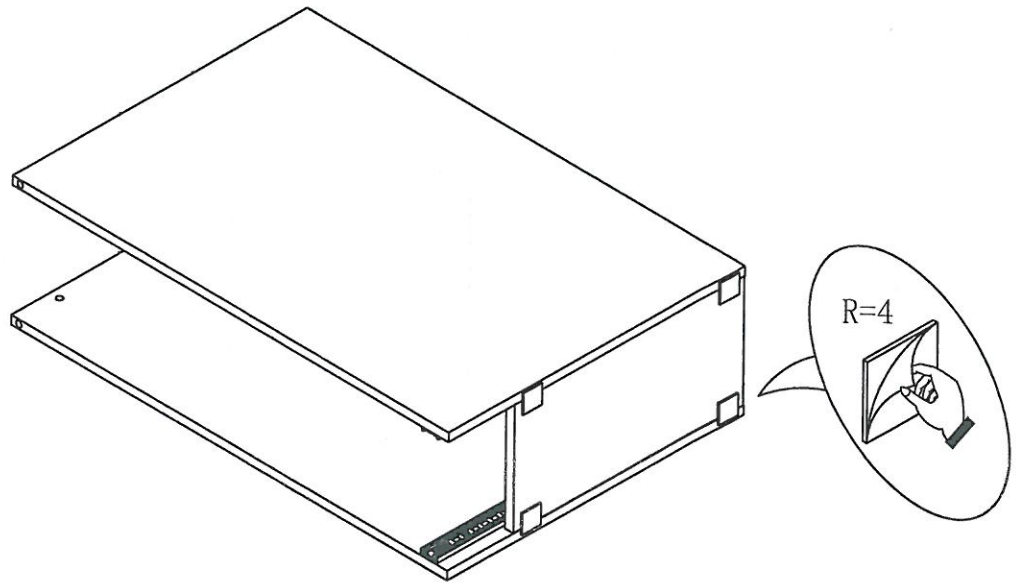
11



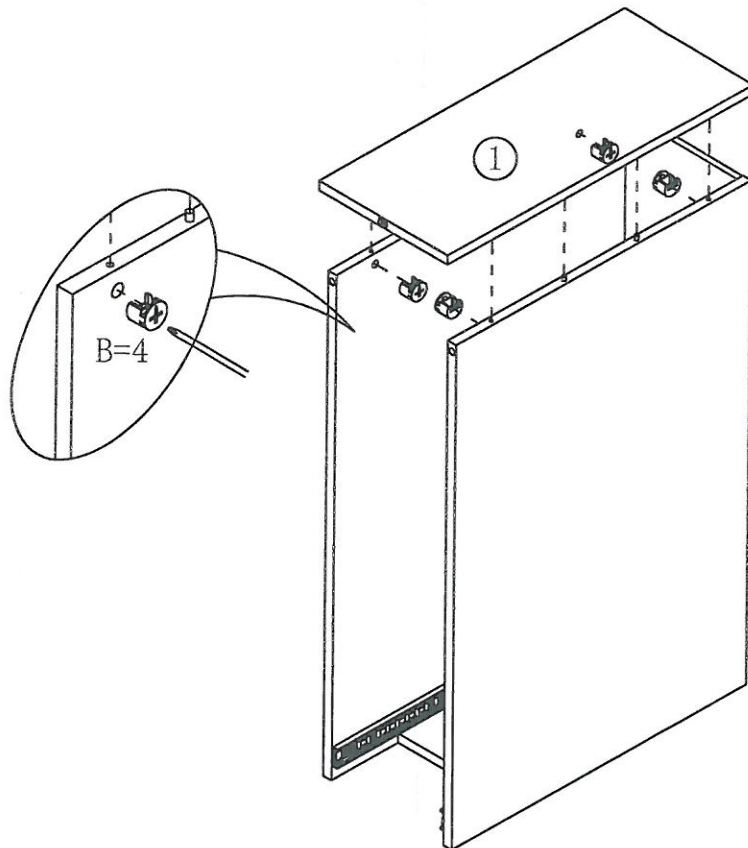
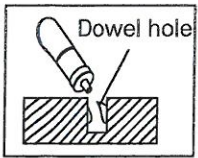
12



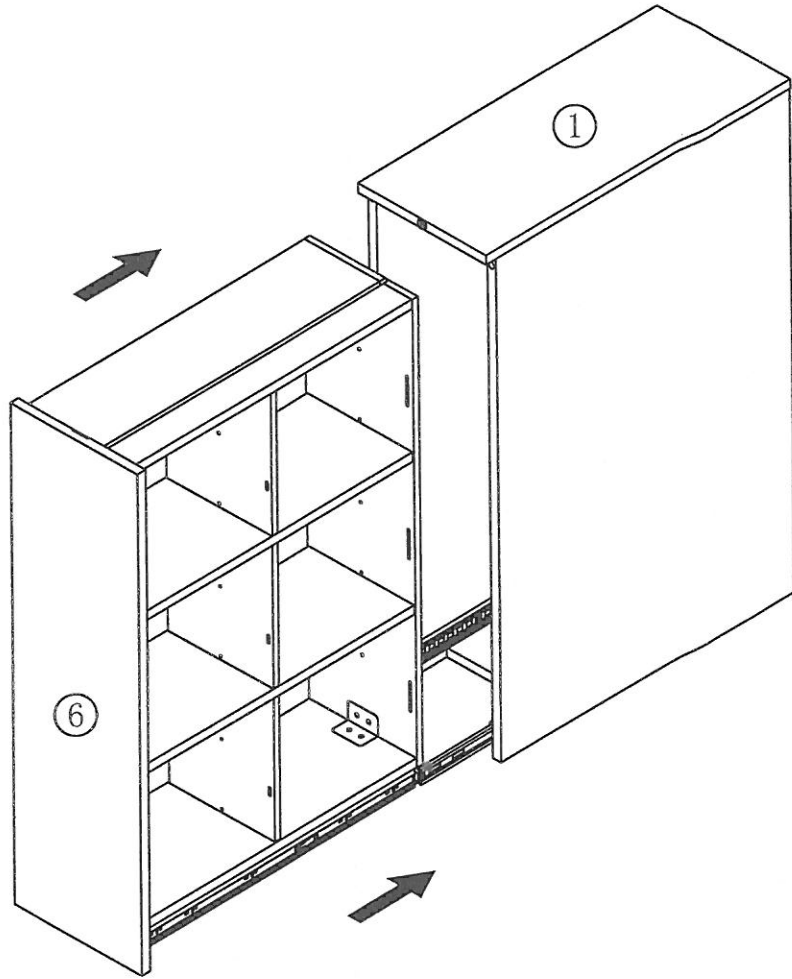
13



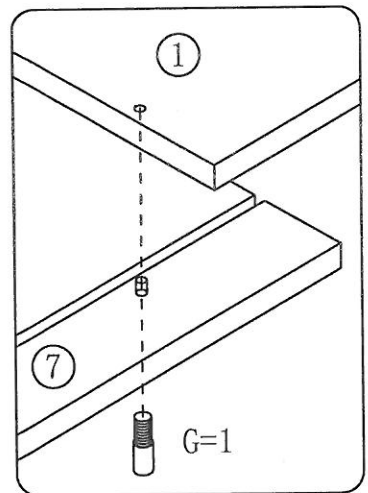
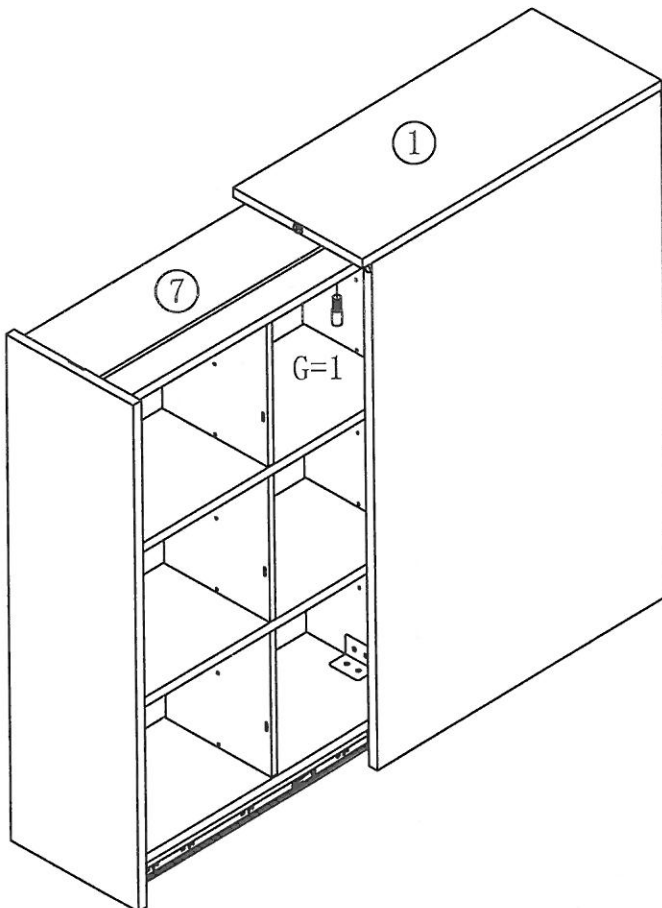
14



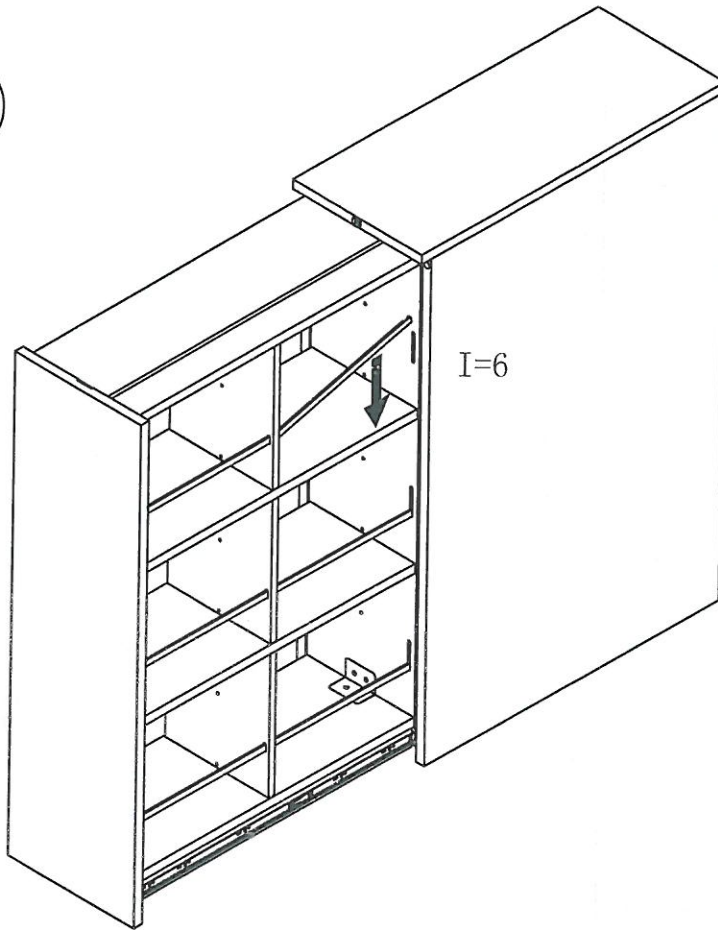
15



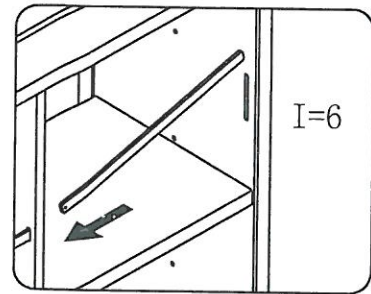
16



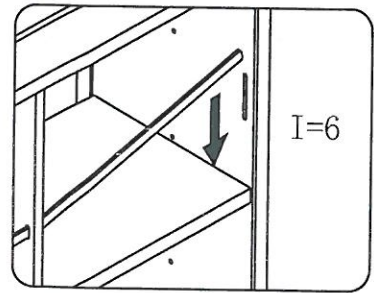
17



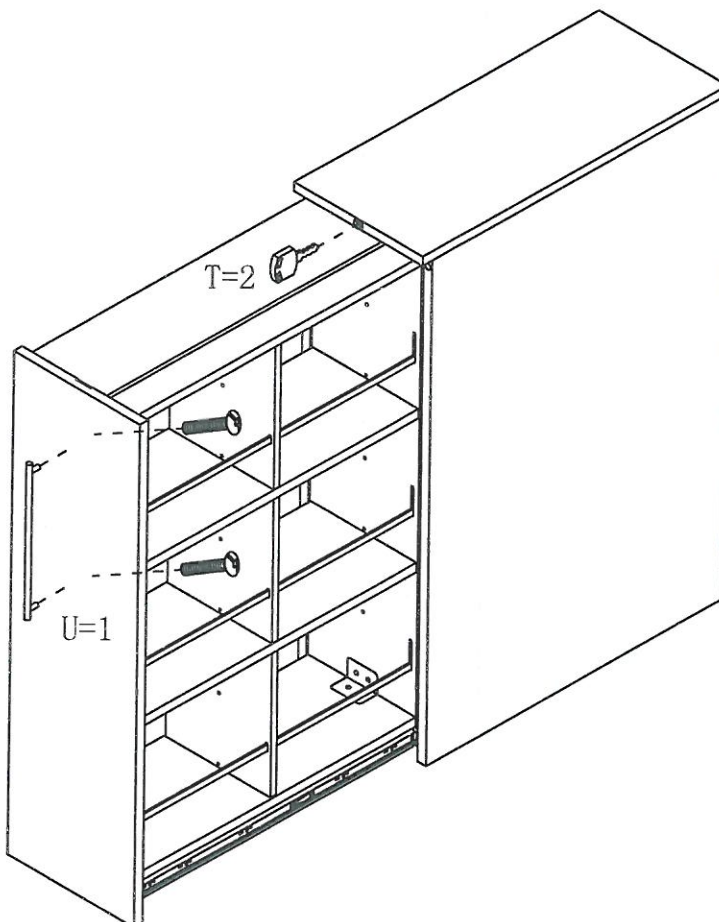
(1)



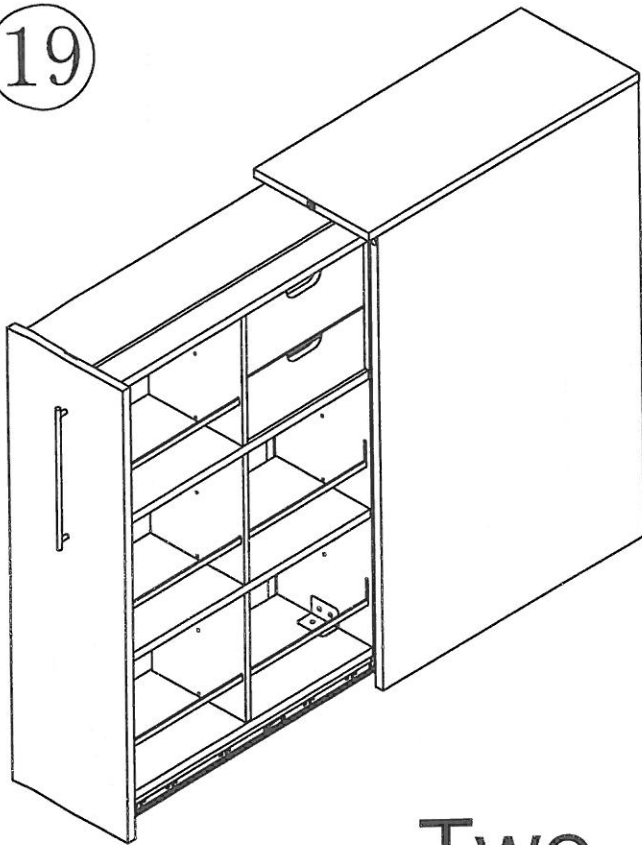
(2)



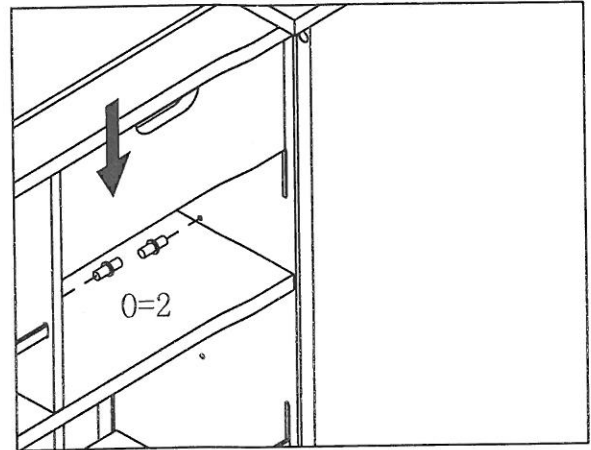
18



19



One D135



Two D135

